

Opskrift

Aktivitets-terning

Teddy - 3 størrelser



Hæklet med 2 tråde:
Go handmades Soft Bamboo "double"
- 70% Bambus/23% Bomuld/7% Akryl, 50 g/115 m.

GARNFORBRUG

Stor 14 x 14 x H23 cm: 250 g

Mellem 11 x 11 x H19 cm: 200 g

Lille 9 x 9 x H15 cm: 150 g

MATERIALER

Spejl PC D10 eller D12 cm,

Raslering: 63 mm, Træringe 2 stk: 55 mm,

Raslecellofan, Fyldvat

Terning 8 x 8 cm/10 x 10 cm/12,5 x 12,5 cm



Sværhedsgrad:

★★ af 5.

Hæklenål: 4,0 - 4,5 mm

Hæklefasthed:

22 stgm/10 cm

22 fm/10 cm

Go handmade
kvalitetsdesign i en unik stil

www.gohandmade.dk
© 2023



Raste-cellofan i hank, ører og sider

Terning

Træringe



Rastering



Spejl på bagsiden

GARNFORBRUG

Hæklet med 2 tråde

Stor terning 14 x 14 x H23 cm:

Farve A: 150 g

Farve B: 50 g

Farve C: 50 g

1 meter sort til øjne

Mellem terning 11 x 11 x H19 cm:

Farve A: 100 g

Farve B: 50 g

Farve C: 50 g

1 meter sort til øjne

Lille terning 9 x 9 x H15 cm:

Farve A: 50 g

Farve B: 50 g

Farve C: 50 g

1 meter sort til øjne

MATERIALER

Spejl PC D10 eller D12 cm

Raslering: 63 mm

Træringe 2 stk: 55 mm

Raslecellofan

Terning: 8 x 8 cm/10 x 10 cm/12,5 x 12,5 cm

Fyldvat

Hæklenål: 4,0 - 4,5 mm

Hæklefasthed:

22 stgm/10 cm

22 fm/10 cm

Angivne garnmængder er vejledende.

! Hæklet med
2 tråde

FORKORTELSER OG FORKLARINGER

| | |
|-----------|---|
| m | Maske |
| mr | Magisk ring |
| lm | Luftmaske |
| km | Kædemaske |
| km | Fastmaske |
| mm | Maskemarkør |
| stgm | Stangmaske |
| 1 fm udt | Udtagning (2 fm i en m) |
| 1 fm indt | Indtagning (2 fm hækles sammen) |
| vfm | Vendeluftmaske |
| * ... * | Det, der står imellem, gentages igennem omgangen/rækken eller med tallet efter x. |
| (..) | For enden af omgangen/rækken - angiver antal masker i alt. |

Soft Bamboo "double"



- et Bambus garn ud over det sædvanlige

Tråden består af hele 70% bambus, som giver garnet den blødeste oplevelse og en særlig lethed. Behagelig mod huden, så også et meget børnevenligt garn. Teksturen er silkeagtig og med et smukt fald.

Bambus og miljø - bambus er den hurtigs voksende plante i verden og dermed en fantastisk kilde til bæredygtig produktion.

Bambus frigiver mere ilt end nogen anden plante og gror uden brug af pesticider. Bomulden er med 23% og akryl med 7% med til at holde sammen på det bløde bambus og give hele garnet en god formfasthed. Tåler maskinvask.

70% Bambus/23% Bomuld/7% Akryl,
50 g/115 m.



Go handmade
kvalitetsdesign i en unik stil

DK

FREM GANGSMÅDE:

6 ens sider hækles i stgm. 4 af siderne syes sammen så de sammen når rundt om terningen. Imellem siderne og terningen tilføjes raslecellofan. De sidste 2 sider syes på langs de første 4, som top og bund.

Hanken hækles ud fra en lm-kæde og hækles i fm. Den syes på toppen, så den starter i den ene side og slutter i den anden.

Spiralerne hækles som en lm-kæde med 3 fm i hver m. De syes på en af siderne, så de lange er på hver side af den korte.

Der laves huller i spejlet, hvori der hækles en omg km og derefter fm. Det syes på bagsiden.

Stroppen til rasleringen hækles fra en lm-kæde, frem og tilbage med fm.

Ørene hækles fra en mr, i spiral. De syes på kanten mellem 'forsiden' og toppen. Øjene hækles fra en mr, en enkelt omgang. De syes på i omgang 3 på siden.

TERNING - STOR**SIDER (6 X)**

Siderne hækles som 'firkanter' med luftmasker (lm) i alle hjørner. Marker evt. hjørnerne med maskemarkører (mm). Antallet af kædemasker (km) øges på hver omgang.

- 1.) mr, 3 lm, 2 stgm, 1 lm,
3 stgm, 1 lm x 3.
1 km i 3. lm (er i omgangens start)
2. - 6.) km hen til hjørnet,
3 lm, 1 stgm hjørnet, 1 lm, 2 stgm i hjørnet.
*stgm hen til det næste hjørne, 2 stgm
hjørnet, 1 lm, 2 stgm i hjørnet* x 4
1 km i 3. lm (er i omgangens start)

De 4 af siderne hækles sammen, med fm, se tegningen (side 6). Skumterningen placeres indeni det sammenhæklede.

Tilføj et lag raslecellofan imellem de 6 hæklede sider og terningen. De to sidste sider som er bund og topstykke syes på.

HANK

- 1.) 15 lm (15)
Samles til en ring med 1 km i den første m.
Herefter hækles der i omgange.
- 2.) 15 fm (15)
Fortsæt til hankens længde kan nå henover terningen, så den kan syes fast i siderne.
Tilføj raslecellofan og fyld, sæt træringe på og sy fast på toppen af terningen.

SPIRALER

Kort spiral (2 X):

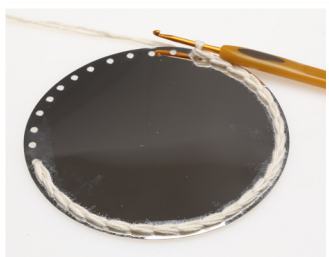
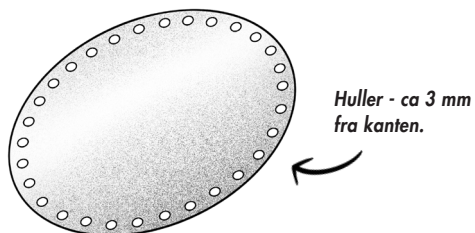
- 1.) 25 lm, 1 vlm (25)
- 2.) 3 fm i 2. m fra nålen,

- 3 fm i hver 1m rækken ud (75)
- Lang spiral (1 X):
- 1.) 35 lm, 1 vlm (35)
- 2.) 3 fm i 2. m fra nålen,
3 fm i hver 1m rækken ud (105)
- Spiralene syes på en af siderne.

SPEJL 12 CM

Der laves i alt 38 huller af ca. D3 mm rundt, ca. 3 mm indenfor kanten. Hullerne kan evt. laves med en hulltang.

- 1.) 1 km i alle huller (38)
- 2.) *1 fm, 1 fm udt* (57)
- Afslut med 1 km i omgangens første fm.
Spejlet syes på en af siderne.



DK

STROP TIL RASLERING

- 1.) 15 lm, 1 vlm (15)
- 2.) 1 fm i 2. m fra nålen, 14 fm, 1 vlm (15)
- 3.) 15 fm (15)

Tilføj raslering og derefter fæstnes vedhængen.

ØRER (2 X)

- 1.) mr med 6 fm (6)
- 2.) *1 fm udt* (12)
- 3.) *1 fm, 1 fm udt* (18)
- 4.) *2 fm, 1 fm udt* (24)
- 5.) *3 fm, 1 fm udt* (30)
- 6.) 30 fm (30)
- 7.) *3 fm, 1 fm indt* (24)
- 8.) *2 fm, 1 fm indt* (18)
- 9.) *1 fm, 1 fm indt* (12)

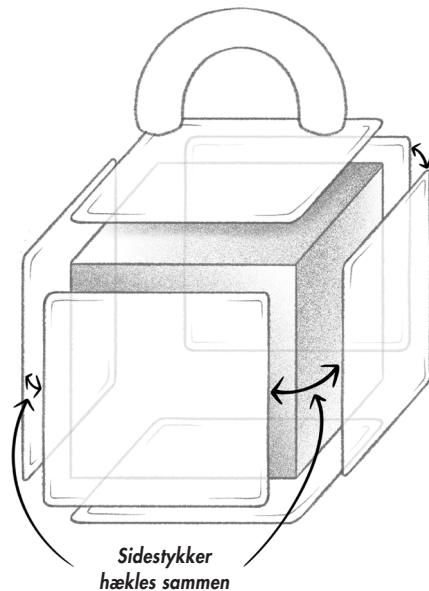
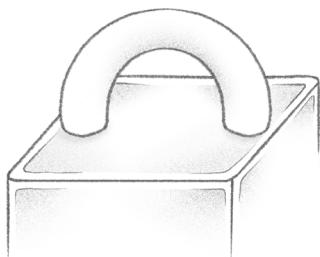
Tilføj et lag raslecellofan inde i ørerne.

Ørerne syes fast på hovedet, som det ses på billederne.

ØJNE (2 X)

- 1.) mr med 6 fm (6)

Afslut med 1 km og sy på siden som har samme farve som ørene, i omgang 3. Brodér næsen under øjnene.



Sidestykker hækles sammen

DK

TERNING - MELLE

SIDER (6 X)

Siderne hækles som 'firkanter' med luftmasker (1m) i alle hjørner. Marker evt. hjørnerne med maskemarkører (mm). Antallet af kædemasker (km) øges på hver omgang.

- 1.) mr, 3 lm, 2 stgm, 1 lm,
3 stgm, 1 lm x 3.
1 km i 3. lm (er i omgangens start)

2. - 5.) km hen til hjørnet,
 3 lm, 1 stgm hjørnet, 1 lm, 2 stgm i hjørnet.
 * stgm hen til det næste hjørne, 2 stgm
 hjørnet, 1 lm, 2 stgm i hjørnet* x 4
 1 km i 3. lm (er i omgangens start)

De 4 af siderne hækles sammen, med fm, se tegningen (side 6). Skumterningen placeres indeni det sammenhæklede.

Tilføj et lag raslecellofan imellem de 6 hækledede sider og terningen. De to sidste sider som er bund og topstykke syes på.

HANK

- 1.) 10 lm (10)

Samles til en ring med 1 km i den første m.

Herefter hækles der i omgange.

- 2.) 10 fm (10)

Fortsæt til hankens længde kan nå henover terningen, så den kan syes fast i siderne.

Tilføj raslecellofan og fyld, sæt træringe på og sy fast på toppen af terningen.

SPIRALER

Kort spiral (2 X):

- 1.) 20 lm, 1 vlm (20)

- 2.) 3 fm i 2. m fra nålen,
 3 fm i hver lm rækken ud (60)

Lang spiral (1 X):

- 1.) 25 lm, 1 vlm (25)

- 2.) 3 fm i 2. m fra nålen,
 3 fm i hver lm rækken ud (75)

Spiralerne syes på en af siderne.

SPEJL 10 CM

Der laves i alt 28 huller af ca. D3 mm rundt, ca. 3 mm indenfor kanten. Hullerne kan evt. laves med en hultang.

- 1.) 1 km i alle huller (28)

- 2.) *1 fm, 1 fm udt* (42)

Afslut med 1 km i omgangens første fm.

Spejlet syes på en af siderne.

STROP TIL RASLERING

- 1.) 15 lm, 1 vlm (15)

- 2.) 1 fm i 2. m fra nålen, 14 fm, 1 vlm (15)

- 3.) 15 fm (15)

Tilføj raslering og derefter fæstnes vedhængt.

ØRER (2 X)

- 1.) mr med 6 fm (6)

- 2.) *1 fm udt* (12)

- 3.) *1 fm, 1 fm udt* (18)

- 4.) *2 fm, 1 fm udt* (24)

- 5.) *3 fm, 1 fm udt* (30)

- 6.) 30 fm (30)

- 7.) *3 fm, 1 fm indt* (24)

- 8.) *2 fm, 1 fm indt* (18)

- 9.) *1 fm, 1 fm indt* (12)

Tilføj et lag raslecellofan inde i ørerne.

Ørerne syes fast på hovedet, på den side der har samme farve som ørene, som det ses på billederne.

ØJNE (2 X)

- 1.) mr med 6 fm (6)

Afslut med 1 km og sy på siden som har samme farve som ørene, i omgang 3. Brodér næsen under øjnene.

TERNING - LILLE

SIDER (6 X)

Siderne hækles som 'firkanter' med luftmasker (lm) i alle hjørner. Marker evt. hjørnerne med maskemarkører (mm). Antallet af kædemasker (km) øges på hver omgang.

- 1.) mr, 3 lm, 2 stgm, 1 lm,
3 stgm, 1 lm x 3.
1 km i 3. lm (er i omgangens start)
2. - 4.) km hen til hjørnet,
3 lm, 1 stgm hjørnet, 1 lm, 2 stgm i hjørnet.
*stgm hen til det næste hjørne, 2 stgm
hjørnet, 1 lm, 2 stgm i hjørnet* x 4
1 km i 3. lm (er i omgangens start)

De 4 af siderne hækles sammen, med fm, se tegningen (side 6). Skumterningen placeres indeni det sammenhæklede.

Tilføj et lag raslecelfofan imellem de 6 hæklede sider og terningen. De to sidste sider som er bund og topstykke syes på.

HANK

- 1.) 10 lm (10)
Samles til en ring med 1 km i den første m.
- Herefter hækles der i omgange.
- 2.) 10 fm (10)
Fortsæt til hankens længde kan nå henover terningen, så den kan syes fast i siderne.
- Tilføj raslecelfofan og fyld, sæt træringe på og sy fast på toppen af terningen.

SPIRALER

- Kort spiral (2 X):
- 1.) 20 lm, 1 vlm (20)
 - 2.) 3 fm i 2. m fra nålen,
3 fm i hver lm rækken ud (60)

Lang spiral (1 X):

- 1.) 25 lm, 1 vlm (25)
- 2.) 3 fm i 2. m fra nålen,
3 fm i hver lm rækken ud (75)

Spiralerne syes på en af siderne.

SPEJL 10 CM

Klip spejlet til D7,5 cm

Der laves i alt 16 huller af ca. D3 mm rundt, ca. 3 mm indenfor kanten. Hullerne kan evt. laves med en hultang.

- 1.) 1 km i alle huller (16)
- 2.) *1 fm, 1 fm udt* (24)

Afslut med 1 km i omgangens første fm.

Spejlet syes på en af siderne.

STROP TIL RASLERING

- 1.) 15 lm, 1 vlm (15)
- 2.) 1 fm i 2. m fra nålen, 14 fm, 1 vlm (15)
- 3.) 15 fm (15)

Tilføj raslering og derefter fæstnes vedhænet.

ØRER (2 X)

- 1.) mr med 6 fm (6)
- 2.) *1 fm udt* (12)
- 3.) *1 fm, 1 fm udt* (18)
4. - 5.) 18 fm (18)
- 6.) *1 fm, 1 fm indt* (12)

Tilføj et lag raslecelfofan inde i ørerne.

Ørerne syes fast på hovedet, på den side der har samme farve som ørene, som det ses på billederne.

ØJNE (2 X)

- 1.) mr med 6 fm (6)
- Afslut med 1 km og sy på siden som har samme farve som ørene, i omgang 3. Brodér næsen under øjnene.

Godt at vide

Nål, størrelse og fasthed

Hæklere, hækler meget forskelligt: nogle hækler med en nål 2,0 mm og skaber samme resultat som en person, der hækler med en nål 4,0 mm. Dette har vi erfaret fra vores eget team, som har været med til at hækle.

Nøglen til at hækle en bestemt størrelse, handler mere om hæklestilen end om størrelsen på nålen. Derfor anbefaler vi altid et spænd af nål størrelser.

