

Opskrift Aktivitetsterninger Strikket



Strikket i Cosy:
- 60% Bomuld/40% Akryl, 50 g/100 m

MATERIALER

Spejl PC D10, Træringe 2 stk: 55 mm,
Raslecellofan, Pivert 25 mm,
Rasle blomst, Øjne 14 mm,
Skumterning, Fyldvat

GARNFORBRUG

Stor 13 x 13 x H25 cm: 200 g
Mellem 11 x 11 x H21 cm: 200 g
Lille 9 x 9 x H18 cm: 150 g

Angivne garnmængder er vejledende og
hvis hækket i én farve garn.

Sværhedsgrad:

★★ af 5.

Strømpepinde: 3,0 mm

Strikkefasthed:

20 m x 36 p/10 x 10 cm i perlestriik



Go handmade
kvalitetsdesign i en unik stil

www.gohandmade.dk
© 2023

Cosy



Off white 17362



Brown 17383



Sky Blue 17464



Pastel Rose 17465



Hunting Green 17460

Terninger



12,5 x 12,5 17972



10 x 10 17971



8 x 8 cm 17970

Noter



Raste-cellofan i hank, ører og sider

Terning



Raste blomst

Pivert i lommedyr
25 x 14 mm



Rastering

Træringe



Spejl på siden



GARNFORBRUG

Stor	Farve A 100 g Farve B 50 g Farve C 50 g
Mellem	Farve A 100 g Farve B 50 g Farve C 50 g
Lille	Farve A 50 g Farve B 50 g Farve C 50 g

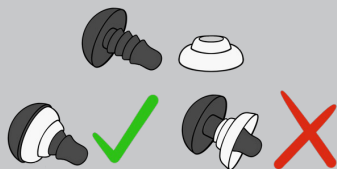
MATERIALER

Terning: 12,5 x 12,5, 10 x 10 cm eller 8 x 8 cm
Øjne 14 mm
Spejl D 10 mm
Træringe 55 mm
Pivert 25 x 14 mm
Rasle blomst eller Raslering 63 mm
Raslecellofan
Fyldvat

Strømpepinde 3,0 mm
Strikkefasthed: 20 m x 36 p/10 x 10 cm

Angivne garnmængder er vejledende og hvis hæklet i én farve garn.

Montering af øjne



Guides på Go handmade's Youtube kanal eller www.Gohandmade.net



 **YouTube**

Extra strength
- Safety Eyes

FORKORTELSER OG FORKLARINGER

m	Maske
r	Ret
vr	Vrang
2 r sm	2 retmasker strikkes sammen.
RS	Retsiden
LLS	Løft, løft, strik = indtagning. Tag 2 m løs af som ret, én ad gangen. Før venstre pind fra højre ind gennem de to m og strik sammen.
* ... *	Det, der står imellem, gentages som angivet. Hvis intet er angivet, gentages pinden ud.
(..)	For enden af linjen - angiver antal m på pinden.

Cosy

- et vidunderligt blødt og høj kvalitets bomulds mix



Cosy trådens karakter egner sig perfekt til strikkede jakker og trøjer. Tråden er forholdsvis letsponden, blød og med en helt særlig elasticitet, som holder det strikkede smukt og formstabilt på plads. Fibrenes natur giver en særlig luftighed som er som skabt til at strikke lækre trøjer.

Man kan sige om Cosygarnet at det er lidt vintage agtig i sit udtryk - et garn der både giver varme og er åndbar at bære.

Cosy er også med AZO certifikat og dermed et garn, som alle kan føle sig trygge ved at bruge.

60% Bomuld/40% Akryl,
50 g/100 m.

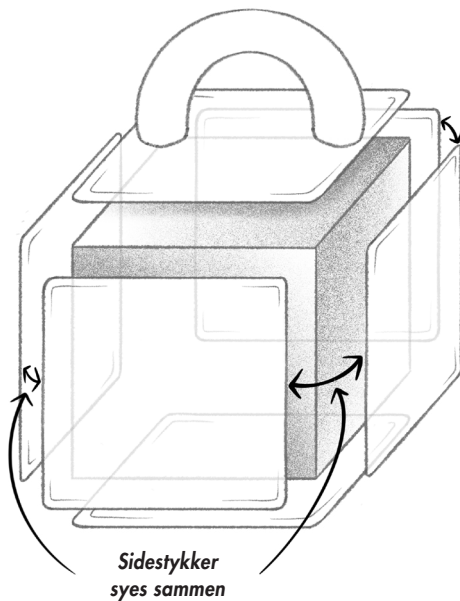
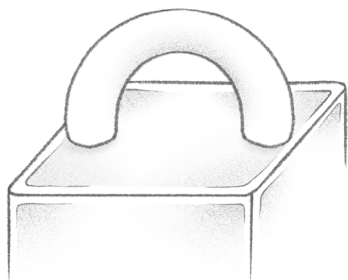


Go handmade
kvalitetsdesign i en unik stil

FREM GANGSMÅDE:

Terningen består af 6 sider der er strikket i perlestrik. Alle siderne er syet sammen omkring terningen.

Hanken er strikket rundt i glatstrikk.



TERNING - STOR

Cosy: 17362, 17383, 17465



SIDER X 6

Strik 4 stk i farve A.

Strik 1 stk i farve B.

Strik 1 stk i farve C.

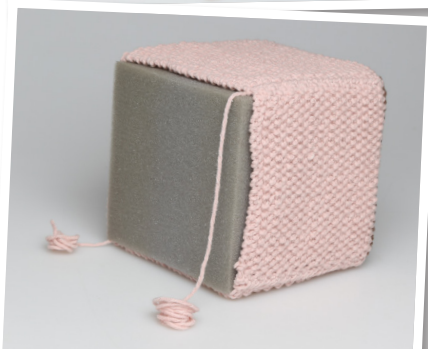
Siderne strikkes som 'firkanter', de skal være lidt mindre end skumterningen, da de giver sig.

Slå 25 m op.

1. - 40.) Strik perlestrikk - *1 r, 1 vr* (25)

Øjne monteres på en 'firkant' i farve B.

Næse og mund syes på med farve A.



HANK

Slå 18 m op med farve A.

Strik rundt i ret til hanken måler 28 cm.

Fyld hanken med fyldvat.

Sy hanken på toppen af terningen.

ØRE X 2

Slå 23 masker op med farve B.

1.)	vr	(23)
2.)	r	(23)
3.)	vr	(23)
4.)	5 r, 2 r sm, LLS, 5 r, 2 r sm, LLS, 5 r	(19)
5.)	vr	(19)
6.)	4 r, 2 r sm, LLS, 3 r, 2 r sm, LLS, 4 r	(15)
7.)	vr	(15)
8.)	3 r, 2 r sm, LLS, 1 r, 2 r sm, LLS, 3 r	(11)
9.)	vr	(11)
10.)	r	(11)

Klip tråden 30 cm fra arbejdet. Træk med en stoppenål tråden igennem maskerne på pinden og stram til.

Tilføj raslecellofan og sy øret til hovedet.

Gentag med det andet øre.

STROP TIL RASLE BLOMST

Slå 4 masker op med farve A.

1.)	r	(4)
2.)	vr	(4)

Gentag række 1 og 2 til arbejdet måler 6 cm.

Luk af fra RS. Tilføj rasle blomst og sy på siden.

LOMME

Slå 25 m op med farve C.

1 - 20.) Strik perlestrikk - *1 r, 1 vr* (25)

Klip tråden 30 cm fra arbejdet.

Brug tråden til at sy lommen på med.

LOMME DYR

Slå 24 m op med farve B.

Lad en 60 cm tråd være, for at danne ørene til slut.

Strik rundt.

1. - 12.) r (24)

Skift til farve A.

13. - 32.) r (24)

33.) *2 r sm* (12)

Klip tråden 60 cm fra arbejdet, uden at lukke arbejdet af.

Sy sammen i toppen og sy ørerne som vist på illustrationen. Fyldvat og pivert kommes i hovedet.

Hovedet syes en smule sammen, for at danne halsen.

Kroppen fyldes med fyldvat, træk tråden gennem de nederste masker og sy sammen.

Med tråden syes så ben og arme dannes.

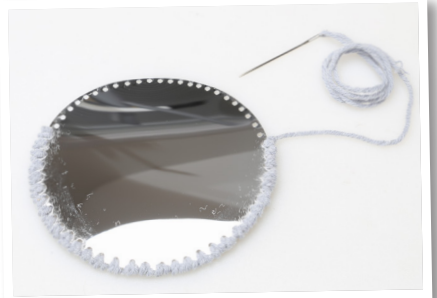
Sy øjne på.





SPEJL

Lav små huller rundt langs kanten. Sy rundt igennem hullerne med farve A. Lav 2 knaphulssting, i hvert hul. Sy spejlet fast på siden.



TERNING - MELLEM

Cosy: 17362, 17383, 17464



SIDER X 6

Strik 4 stk i farve A.

Strik 1 stk i farve B.

Strik 1 stk i farve C.

Siderne strikkes som 'firkanter', de skal være lidt mindre end skumterningen, da de giver sig.

Slå 19 m op.

1. - 30.) Strik perlestriik - *1 r, 1 vr* (19)

Øjne monteres på en 'firkant' i farve B.

Næse og mund syes på med farve A.

HANK

Slå 18 m op med farve A.

Strik rundt i ret til hanken måler 24 cm.

Fyld hanken med fyldvat.

Sy hanken på toppen af terningen.

ØRE X 2

Slå 23 masker op med farve B.

1.)	vr	(23)
2.)	r	(23)
3.)	vr	(23)
4.)	5 r, 2 r sm, LLS, 5 r, 2 r sm, LLS, 5 r	(19)
5.)	vr	(19)
6.)	4 r, 2 r sm, LLS, 3r, 2 r sm, LLS, 4 r	(15)
7.)	vr	(15)
8.)	3 r, 2 r sm, LLS, 1 r, 2 r sm, LLS, 3 r	(11)
9.)	vr	(11)
10.)	r	(11)

Klip tråden 30 cm fra arbejdet. Træk med en stoppenål tråden igennem maskerne på pinden og stram til.

Tilføj raslecellofan og sy øret til hovedet.

Gentag med det andet øre.

STROP TIL RASLE BLOMST

Slå 4 masker op med farve A.

1.)	r	(4)
2.)	vr	(4)

Gentag række 1 og 2 til arbejdet måler 6 cm.

Luk af fra RS. Tilføj rasle blomst og sy på siden.

LOMME

Slå 19 m op med farve C.

1. - 15.) Strik perlestrik - *1 r, 1 vr* (19)

Klip tråden 30 cm fra arbejdet.

Brug tråden til at sy lommen på med.

LOMME DYR

Slå 24 m op med farve B.

Lad en 60 cm tråd være, for at danne ørene til slut.

Strik rundt.

1. - 12.) r (24)

Skift til farve A.

13. - 32.) r (24)

33.) *2 r sm* (12)

Klip tråden 60 cm fra arbejdet, uden at lukke arbejdet af.

Sy sammen i toppen og sy ørerne som vist på illustrationen. Fyldvat og pivert kommes i hovedet.

Hovedet syes en smule sammen, for at danne halsen.

Kroppen fyldes med fyldvat, træk tråden gennem de nederste masker og sy sammen.

Med tråden syes så ben og arme dannes.

Sy øjne på.

SPEJL

Lav små huller rundt langs kanten. Sy rundt igennem hullerne med farve A. Lav 2 knaphulssting, i hvert hul. Sy spejlet fast på siden.

TERNING - LILLE

Cosy: 17362, 17383, 17460



SIDER X 6

Strik 4 stk i farve A.

Strik 1 stk i farve B.

Strik 1 stk i farve C.

Siderne strikkes som 'firkanter', de skal være lidt mindre end skumterningen, da de giver sig.

Slå 15 m op.

1. - 24.) Strik perlestrik - *1 r, 1 vr* (15)

Øjne monteres på en 'firkant' i farve B.

Næse og mund syes på med farve A.

HANK

Slå 16 m op med farve A.

Strik rundt i ret til hanken måler 20 cm.

Fyld hanken med fyldvat.

Sy hanken på toppen af terningen.

ØRE X 2

Slå 23 masker op med farve B.

1.) vr (23)

2.) r (23)

3.) vr (23)

4.) 5 r, 2 r sm, LLS, 5 r, 2 r sm, LLS, 5 r (19)

5.) vr (19)

6.) 4 r, 2 r sm, LLS, 3 r, 2 r sm, LLS, 4 r (15)

7.) vr (15)

8.) 3 r, 2 r sm, LLS, 1 r, 2 r sm, LLS, 3 r (11)

9.) vr (11)

10.) r (11)

Klip tråden 30 cm fra arbejdet. Træk med en stoppenål tråden igennem maskerne på pinden og stram til.

Tilføj raslecellofan og sy øret til hovedet.

Gentag med det andet øre.

STROP TIL RASLERING

Slå 4 masker op med farve A.

1.) r (4)

2.) vr (4)

Gentag række 1 og 2 til arbejdet måler 6 cm.

Luk af fra RS. Tilføj rasle blomst og sy på siden.

LOMME

Slå 15 m op med farve C.

1. - 12.) Strik perlestriik -*1 r, 1 vr* (15)

Klip tråden 30 cm fra arbejdet.

Brug tråden til at sy lommen på med.

LOMME DYR

Slå 18 m op med farve B.

Lad en 60 cm tråd være, for at danne ørene til slut.

Strik rundt.

1. - 8.) r (18)

Skift til farve A

9. - 24.) r (18)

25.) *2 r sm* (9)

Klip tråden 60 cm fra arbejdet, uden at lukke arbejdet af.

Sy sammen i toppen og sy ørerne som vist på illustrationen. Fyldvat og pivert kommes i hovedet.

Hovedet syes en smule sammen, for at danne halsen.

Kroppen fyldes med fyldvat, træk tråden gennem de nederste masker og sy sammen.

Med tråden syes så ben og arme dannes.

Sy øjne på.

SPEJL

Klip spejlet til D 7,5 cm.

Lav små huller rundt langs kanten. Sy rundt igennem hullerne med farve A. Lav 2 knaphulsting, i hvert hul. Sy spejlet fast på siden.

Godt at vide

Pindestørrelse og fasthed

Strikkere, strikker meget forskelligt: nogle strikker med pinde 2,0 mm og skaber samme resultat som en person, der strikker med pinde 4,0 mm. Dette har vi erfaret fra vores eget team, som har været med til at strikke.

Nøglen til at strikke en bestemt størrelse, handler mere om strikkestilen end om størrelsen på pindene. Derfor anbefaler vi altid et spænd af pindestørrelser.

